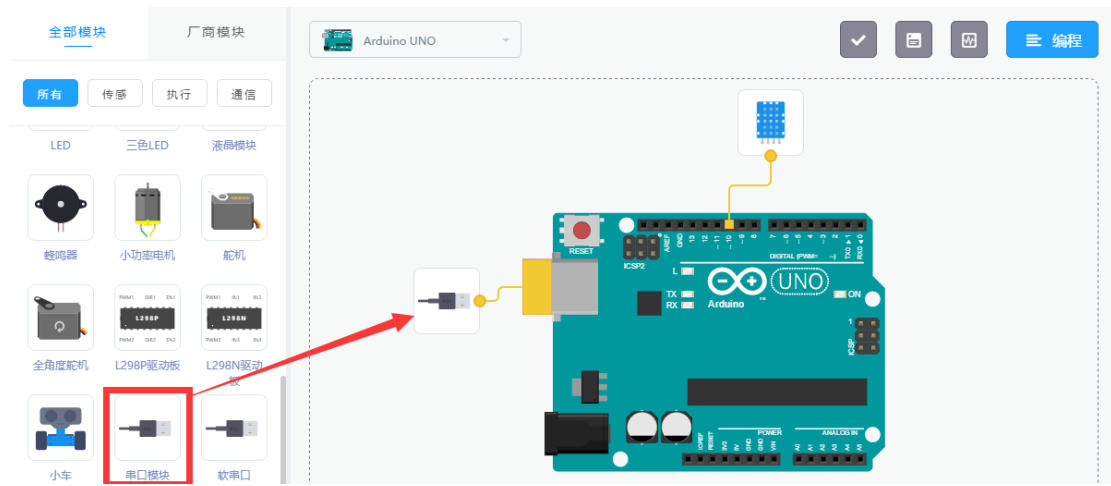


第九课 使用 DHT11 温湿度模块

本节课我们来学习使用啃萝卜读取 DHT11 温湿度模块的数据并在电脑上查看。将 DHT11 和 arduino 连接好，将 arduino 用 USB 线连接到电脑上，打开啃萝卜进行编程。（具体接线参考文末）

还是老一套三步走策略：

第一步，拖模块、接线。



我们将 DHT11 的 VCC GND 和 arduino 的 VCC(5V) GND 连接好，将 DHT11 的信号引脚接到 arduino，和上面图接的一样的引脚，本例是 10 号引脚。

第二步，编程、拖代码块。

在第一步完成的基础上，点击右上角的“编程”按钮即可进入到编程页面，如下图。



此处先读取 DHT11 的温度值从串口不带换行符发送出来，再发送两个空格和后面的湿度数据隔开，湿度数据发送出来的时候带有换行符，为了发送不过快，我们添加延时代码块。

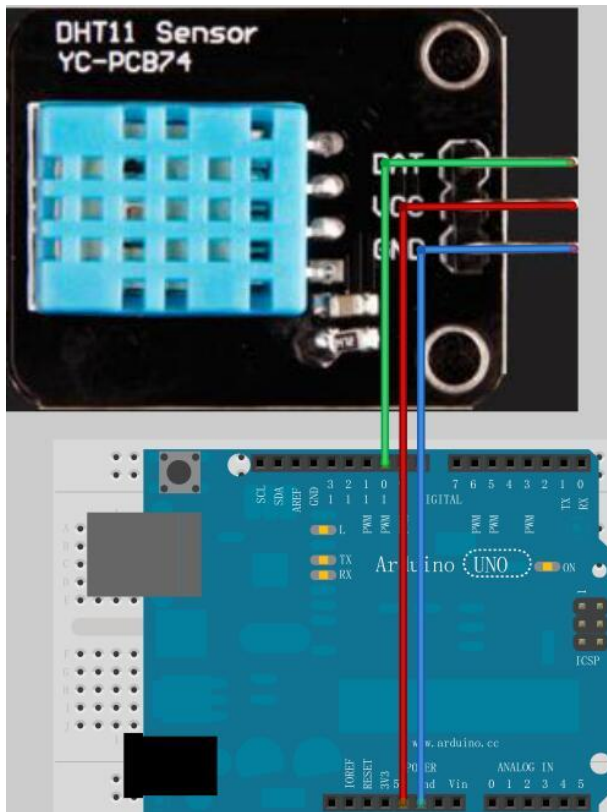
第三步，浏览 C 语言代码，上传程序到开发板。

经过上面两个步骤我们已经完成了所有的编程步骤，此时可以点击右上角的“查看源码”查看自动生成的 C 语言代码并学习相关的编程语法和函数。然后点击“上传”按钮就可以将程序传到 arduino 开发板里了哦。



点击“上传”之后右上角会有提示“正在编译”稍等一会就会变成“正在上传”、“上传成功”。此时打开串口监视器就可以看到有温度和湿度数据了。

注意事项：此教程对于 DHT22 温湿度模块同样适用，唯一不同的是在第一步拖动模块时候需要拖动 DHT22 模块。



此接线方式对于 DHT22 同样适用哦